

PX113

DMX Merger

Návod k obsluze



Obsah:

1. Obecný popis.....	1
2. Bezpečnostní zásady.....	1
3. Zásady DMX instalací.....	2
4. Popis předního panelu.....	3
4.1. Funkce tlačítek.....	3
5. Zapojení signálu DMX.....	3
6. Programování.....	3
7. Charakteristika spojení signálů DMX.....	4
8. Technické parametry.....	5
9. Deklarace o shodě.....	6

Výrobce si vyhrazuje možnost provádění změn ve fungování a obsluze zařízení, mající za cíl zlepšení funkce výrobku.

PXM s.c. tel.: (+48 12) 626 46 92
ul. Przemysłowa 12 fax: (+48 12) 626 46 94
30-701 Kraków E-mail: info@pxm.pl
POLAND Internet: www.pxm.pl

1. Obecný popis

Standard DMX je protokol, definující sériový přenos řízení pro 512 kanálů. Mnoho ovladačů nevyužívá všech 512 adres a odesílá data pro méně kanálů. V případě instalací, kde pracuje několik ovladačů tohoto typu, je časem nutné sloučit výstupy těchto zařízení a odeslat je pomocí sjednoceného výstupu DMX.

Merger je zařízení, umožňující spojení signálů DMX – vycházejících z několika výstupů, nebo nastavení jejich správné posloupnosti a odeslání po jednom výstupu DMX 512.

Merger PX113 je slučovač dvou, 512-ti kanálových vstupů. Instalace zařízení, je omezena na připojení napájení a spojení kabelu řídicích vedení signálu DMX (pomocí standardních konektorů XLR 3 Pin).

Zjednodušením obsluhy a kontroly sítě DMX, jsou kontrolky přítomnosti signálu v obou vstupech DMX (A i B) nebo speciální systém řízení s displejem který zobrazuje režim práce, umožňuje plnou kontrolu zařízení připojených k výstupu DMX. Je nutné dodržet správné propojení DMX zařízení – Zařízení musí být zapojeny sériově a tvořit řetězec. Na výstupu posledního zařízení, musí být zapojen koncový konektor XLR se zapojeným odporem 110 Ohm mezi Pin 2 a Pin 3.

2. Bezpečnostní upozornění

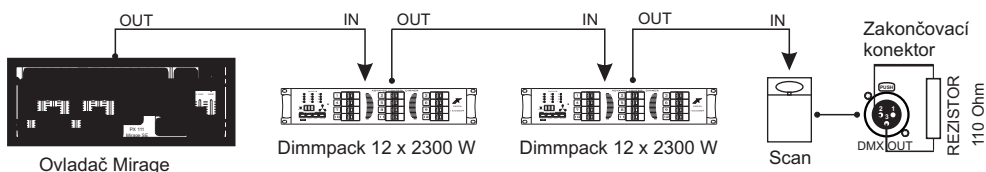
PX 113 DMX Merger je zařízení napájené přímo z elektrické sítě 230 V.

Neuposlechnutí bezpečnostních zásad, může způsobit zranění nebo ohrozit život. Vzhledem k tomu, je nezbytně nutné řídit se zásadami uvedenými níže.

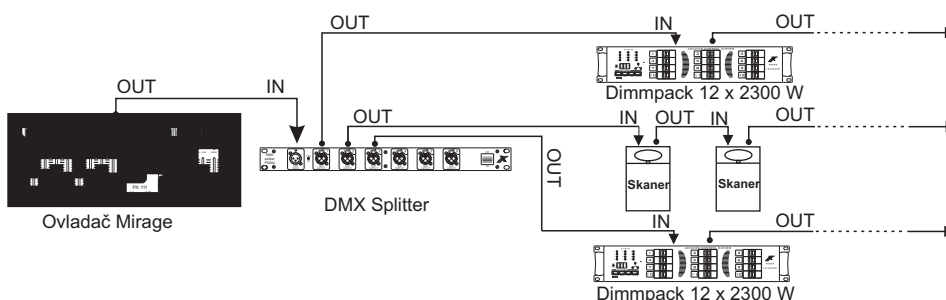
1. Pro připojení zařízení k síti je možné použít jen přiložený kabel.
2. Elektrická zásuvka, do které má být zařízení připojeno, musí být připojena ke správně chráněné elektroinstalaci (3-žilový přívod)
3. Je nutné chránit všechny přívody před mechanickým a teplotním poškozením.
4. V případě poškození kteréhokoli z přívodů, je nutné ho nahradit přívodem o stejných technických parametrech a atestech.
5. Všechny opravy vyžadující sejmutí krytu mohou být prováděny jen při odpojeném přívodu elektrické energie.
6. Zařízení je nutné chránit před kontaktem s vodou a jinými látkami.
7. Je třeba se vyvarovat všem šokům, zejména pádům a podobně.
8. Nepřipojujte napájecí jednotku s poškozeným (prasklým) obalem.
9. Nezapojujte zařízení v místech s vlhkostí vzduchu vyšší než 90%.
10. Zařízení nepoužívejte v místech s teplotou nižší než +2°C nebo vyšší než +40°C
K čištění použijte jen lehce navlhčený hadřík – zařízení musí být odpojeno od přívodu elektrické energie.

3. Zásady DMX instalací

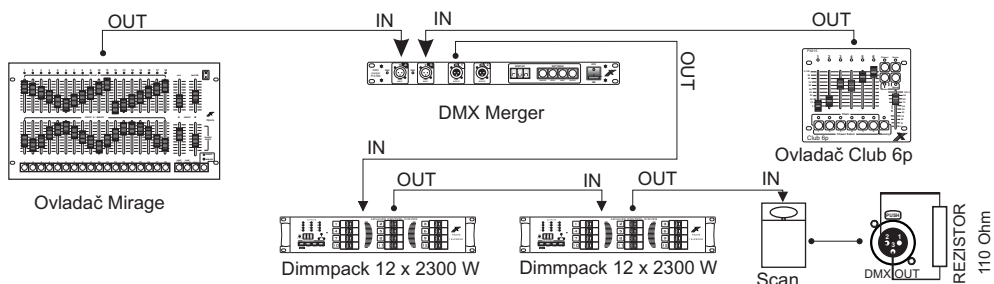
Zakončovací konektor DMX 512 je typická, sériová instalace. Proto jsou všechny odběrné zařízení (efekty) vybaveny dvěma konektory pro propojení DMX: Jedno vstupní ("IN") a jedno výstupní ("OUT"). Signál z ovladače jde do prvního zařízení, následně z něho vychází a jde do druhého atd. Na výstupu posledního zařízení, musí být zapojen koncový konektor XLR se zapojeným odporem 110 Ohm mezi Pin 2 a Pin 3. (viz. Nákres)



Může také nastat situace, kdy je potřeba rozdělit vedení výstupu DMX (Například při instalaci složitějších rozvodů) V tom případě je nutné použít zařízení nazývané DMX Splitter.

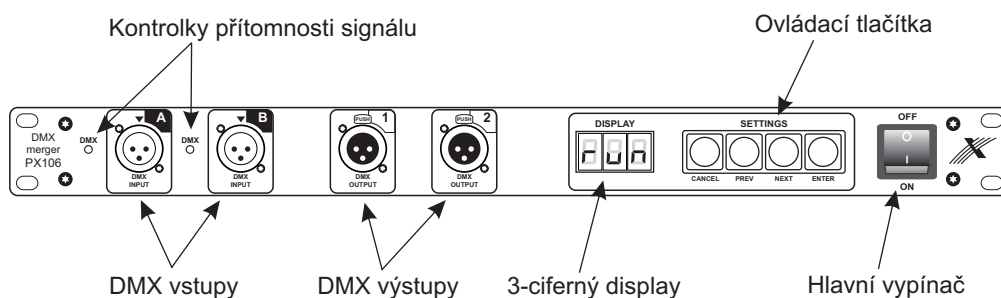


Někdy se vyskytne situace opačná: Dva výstupy DMX ,vycházející ze dvou různých ovladačů, vedených ve dvou vedeních, je potřeba spojit a dále vysílat do společného vedení. Typickým příkladem může být Divadlo, ve kterém je hlavní pult osvětlovače používán pro řízení osvětlení v době představení. V průběhu dne je tento pult vypnutý a nedostupný. Proto je poblíž scény umístěn menší pomocný pult, pro potřeby běžných provozních změn. Oba tyto pulty musí řídit stejná světla. V tomto případě je vhodné použít slučovač vedení DMX čili zařízení s názvem Merger.



Po připojení dvou vedení DMX, Merger umožňuje velké možnosti definování záležitostí mezi vstupy. Podrobný popis je v další části tohoto návodu.

4. Popis předního panelu

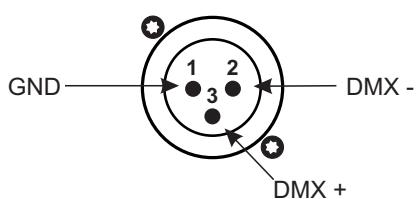


4.1. Funkce tlačítek

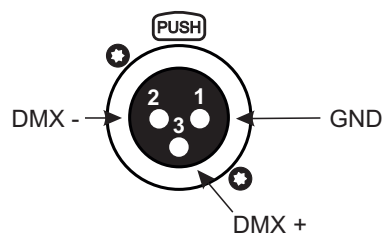
ENTER	Přechod do další volby v Menu nebo potvrzení nastavení
CANCEL	Přechod do předchozí volby v menu nebo vystoupení z nastavení
NEXT	Přechod do další funkce ve stejné nabídce Menu, nebo změna nastavení hodnoty na větší.
PREV	Přechod do předchozí funkce ve stejné nabídce Menu, nebo změna nastavení hodnoty na menší.

5. Zapojení signálu DMX

Vstup DMX - Konektor XLR 3 – Pin
(pohled zepředu)



Výstup DMX - Konektor XLR 3 – Pin
(pohled zepředu)



6. Programování

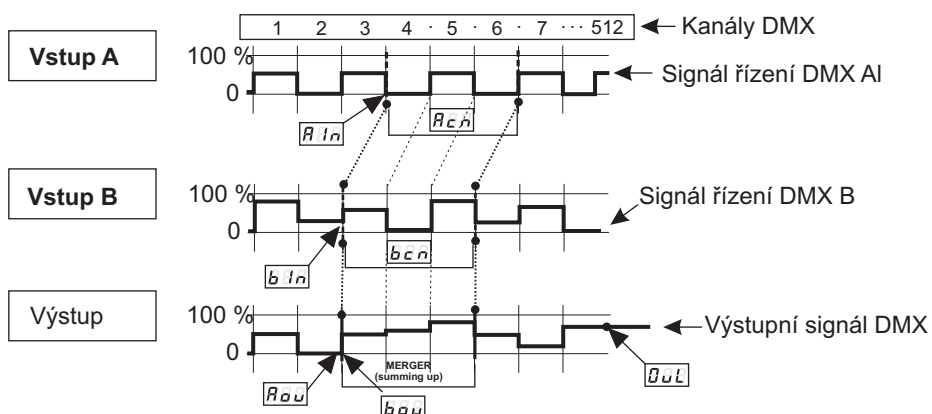
Programování Mergeru závisí na definici adres a volbě daných vedení vstupů nebo volbě závislostí mezi nimi.

V základním režimu práce je na displeji zobrazen nápis **PRN**

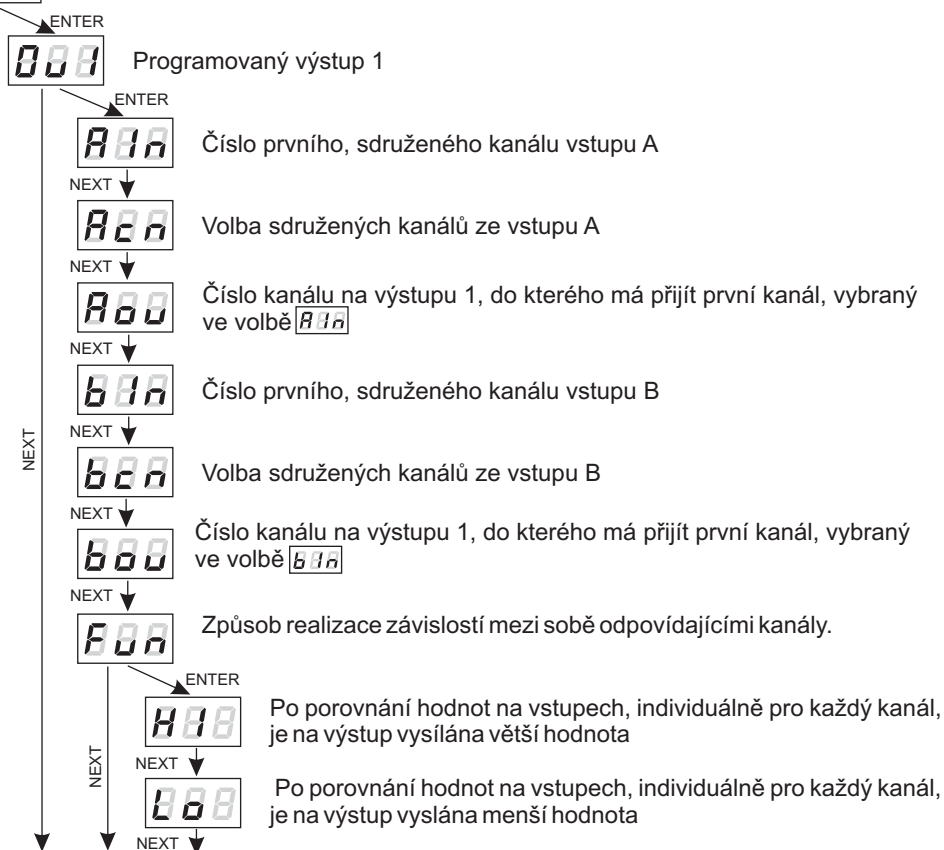
Pro spuštění programování stiskněte tlačítko ENTER

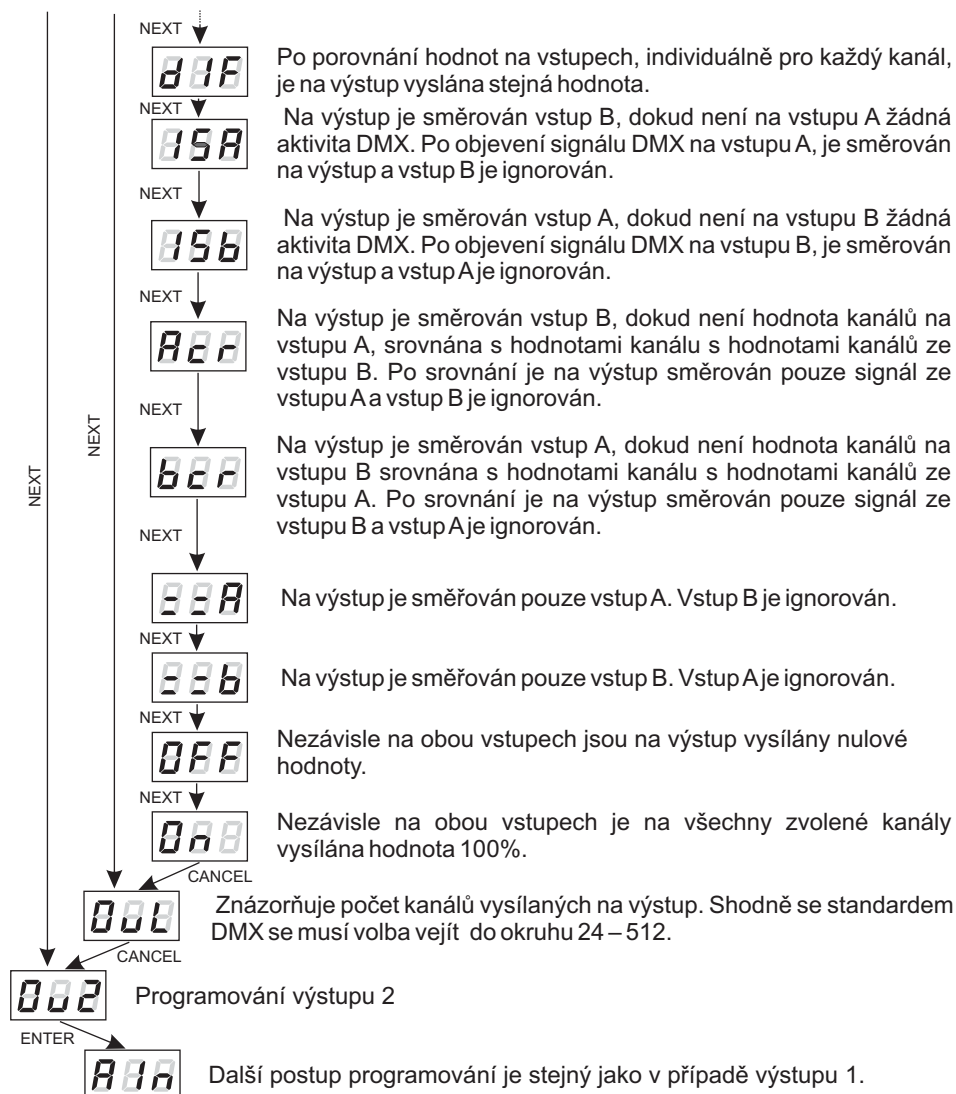
7. Charakteristika spojení signálů DMX

Například sružení ze tří kanálů pomocí porovnávací funkce **H H B**



P 0 0 Základní režim práce Mergeru





8. Technické parametry

- Vstup DMX	XLR-3 konektory
- Výstup DMX	Panelový konektor XLR 3 Pin, opticky oddělený
- Napájení	230 V/ 50 Hz, Pojistka na zadním panelu
- Váha	2 kg
- Rozměry:	
- Šířka	483 mm (19")
- Výška	44 mm (1U)
- Hloubka	120 mm





ul. Przemysłowa 12
30-701 Kraków, Poland

tel: +48 12 626 46 92
fax: +48 12 626 46 94

e-mail: info@pxm.pl
<http://www.pxm.pl>

Prohlášení o shodě
according to guide lines 73/23/EWG and 89/336/EWG

Name of producer: PXM s.c.

Address of producer: ul. Przemysłowa 12
30-701 Kraków

declares that the product:

Name of product: **DMX Merger**

Type: **PX113**

answers the following product specifications:

LVD: PN-EN 60065

**EMC: PN-EN 55103-1
PN-EN 55103-2**

Additional informations:

1. All DMX512 inputs and outputs must be shielded and the shielding must be connected to pin 1 XLR plug.
2. A ground strand of the merger power cable must be connected to efficient ground installation.

PXM s.c.
Dariusz i Marek Żupnik
30-701 Kraków, ul. Przemysłowa 12
NIP 677-002-54-53

Kraków, 01.06.2006

Marek Żupnik M.Sc.