



American DJ.
VIOSCAN LED



Pokyny pro uživatele

A.D.J. Supply Europe B.V.
Junostraat 2
6468 EW Kerkrade
Nizozemsko
www.americandj.eu

Obsah

ÚVOD	3
OBECNÉ POKYNY	3
VLASTNOSTI	3
BEZPEČNOSTÍ OPATŘENÍ PŘI MANIPULACI.....	3
BEZPEČNOSTNÍ OPATŘENÍ	3
SESTAVENÍ.....	4
SYSTÉMOVÁ NABÍDKA	6
SYSTÉMOVÁ NABÍDKA a OBSLUHA	6
UNIVERZÁLNÍ DMX OVLÁDÁNÍ	8
PROVOZ V KONFIGURACI MASTER-SLAVE	8
ŘETĚZENÍ POMOCÍ NAPÁJECÍHO KABELU	9
UC3 OVLÁDÁNÍ	9
1KANÁLOVÝ DMX REŽIM - HODNOTY a VLASTNOSTI	9
5KANÁLOVÝ DMX REŽIM - HODNOTY a VLASTNOSTI	10
VÝMĚNA POJISTKY	10
ČIŠTĚNÍ.....	11
ODSTRAŇOVÁNÍ PROBLÉMŮ	11
SPECIFIKACE	12
ROHS - VELKÝ PŘÍSPĚVEK K ZACHOVÁNÍ ŽIVOTNÍHO PROSTŘEDÍ	13
OEEZ - SMĚRNICE O ODPADNÍCH ELEKTRICKÝCH A ELEKTRONICKÝCH ZAŘÍZENÍCH	14
POZNÁMKY	15

ÚVOD

Rozbalení: Děkujeme, že jste si zakoupili VioSCAN LED od společnosti American DJ®. Každý VioSCAN LED byl důkladně otestován a odeslán v bezvadném funkčním stavu. Pečlivě zkontrolujte, zda během přepravy nedošlo k poškození obalového kartonu. Zdá-li se vám karton poškozený, pečlivě zkontrolujte, nedošlo-li k poškození obsahu balení a ujistěte se, že veškeré vybavení nutné k provozu jednotky dorazilo neporušené. V případě, že došlo k poškození obsahu nebo chybí některé části, kontaktujte prosím bezplatnou zákaznickou linku a vyžádejte si další pokyny. Nevracejte prosím tuto jednotku zpět distributorovi bez předchozího kontaktování zákaznické podpory.

Úvod: VioSCAN LED je kompaktní DMX kompatibilní LED skener s jasným světelným výstupem. V režimu DMX má VioSCAN LED dva různé kanálové režimy; 1kanálový režim a 5kanálový režim. Zařízení má tři provozní režimy; režim Sound Active, režim show, a režim DMX ovládání. Toto těleso lze použít samostatně v režimu Stand-Alone nebo připojený v konfiguraci Master/Slave. Váš VioSCAN LED má v sobě zabudováno několik programů. *Nejlepších výsledků lze dosáhnout vylepšením paprskových efektů současným použitím mlhy nebo speciálních kouřových efektů.*

Zákaznická podpora: Narazíte-li na jakýkoliv problém, neváhejte kontaktovat svůj oblíbený obchod se značkou American Audio.

Nabízíme také možnost kontaktovat nás přímo: Můžete nás kontaktovat přímo na stránkách www.americandj.eu nebo skrze email: support@americandj.eu

Varování! Nevystavujte tuto jednotku dešti nebo vlhku, snížíte tím a předcházíte tak nebezpečí úrazu elektrickým proudem nebo požáru.

Varování! *Nebezpečí vážného poranění zraku. Nikdy se nedívejte přímo do světelného zdroje!*

OBECNÉ POKYNY

Chcete-li dosáhnout co nejlepšího výkonu tohoto produktu, přečtěte si prosím pečlivě tento návod k obsluze a seznamte se se základními pravidly obsluhy této jednotky. Tyto instrukce obsahují důležité bezpečnostní informace týkající se používání a údržby této jednotky. Uchovávejte prosím tento návod v blízkosti jednotky pro případ, že jej budete v budoucnu potřebovat.

VLASTNOSTI

- 2 režimy DMX kanálů (1kanálový a 5kanálový)
- Automatické rozeznání napětí
- 3 provozní režimy - Sound-Active, režim Show a DMX ovládání
- Vnitřní mikrofon
- Digitální displej pro nastavení funkce a adresu
- UC3 ovladač (není součástí balení)

BEZPEČNOSTÍ OPATŘENÍ PŘI MANIPULACI

Pozor! Uvnitř jednotky nejsou žádné uživatelem opravitelné části. Nepokoušejte se přístroj sami opravovat, připravili byste se tím o výrobní záruku. Ve velice nepravděpodobném případě, že bude vaše jednotka vyžadovat servis, neváhejte kontaktovat společnost American DJ®.

Povrch přístroje se během provozu extrémně zahřívá. Je-li jednotka v provozu, nedotýkejte se jí holýma rukama.

Společnost American DJ® nebude odpovědná za škody způsobené nedodržením tohoto návodu nebo neoprávněnou úpravou této jednotky.

BEZPEČNOSTNÍ OPATŘENÍ

V zájmu vaší osobní bezpečnosti si prosím před instalací a provozováním této jednotky přečtěte celý tento návod.

- Vyhněte se používání jednotky v dešti nebo vlhkém prostředí, snížíte nebezpečí požáru nebo úrazu elektrickým proudem.

BEZPEČNOSTNÍ OPATŘENÍ (pokračování)

- Nevlévejte do jednotky vodu ani jiné tekutiny.
- Ujistěte se, že místní zásuvka má stejné napětí, které jednotka potřebuje k provozu.
- Nepokoušejte se jednotku provozovat, má-li poškozený napájecí kabel.
- Nepokoušejte se z elektrického kabelu odstranit nebo ulomit zemnicí kolík. Tento kolík má za úkol snižovat nebezpečí úrazu elektrickým proudem a nebezpečí požáru v případě vnitřního zkratu.
- Před jakýmkoliv zapojováním jednotku odpojte od hlavního zdroje napětí.
- Za žádných okolností nesnímejte kryt. Uvnitř jednotky nejsou žádné uživatelem opravitelné části.
- Nikdy jednotku nepoužívejte, je-li odstraněn kryt.
- Ujistěte se, že jednotka je namontována v místě, které umožňuje řádnou ventilaci. Mezi tímto zařízením a zdí ponechejte alespoň 15 cm volného prostoru.
- Nepokoušejte se jednotku provozovat, došlo-li k jejímu poškození.
- Tato jednotka je konstruována pouze pro vnitřní použití, její použití ve vnějších prostorách ruší všechny záruky.
- Vždy jednotku namontujte bezpečně a tak, aby byla stabilní.
- Napájecí kabely by měly být vždy vedeny tak, aby se po nich nešlapalo a nedocházelo k jejich poškození věcmi o ně opřenými nebo na ně položenými. Zvláštní pozornost by měla být věnována kabelům u zástrček, zásuvek a místu, kde ústí z přístroje.
- Čištění - Zařízení čistěte pouze dle doporučení výrobcem. Detaily o čištění na str. 11.
- Teplo - Neumísťujte přístroj blízko zdrojů tepla jako jsou radiátory, ohřívače vzduchu, konvektory, nebo jiných zařízení (včetně zesilovačů), které produkují teplo.
- Zařízení by mělo být opraveno kvalifikovaným personálem v následujících případech:
 - A. Na zařízení spadl předmět, nebo došlo k rozlití tekutiny do zařízení.
 - B. Zařízení bylo vystaveno dešti nebo vodě.
 - C. Zařízení nepracuje normálně nebo vykazuje opakované změny ve výkonu.

SESTAVENÍ

Zdroj napětí: Vio SCAN LED společnosti American DJ® obsahuje elektronický předřadník, který automaticky rozezná napětí ve chvíli připojení ke zdroji energie. Díky tomuto elektronickému předřadníku se nemusíte starat o napětí ve zdi, tuto jednotku lze zapojit kdekoliv.

DMX-512: DMX je zkratka pro digitální multiplex. Je to univerzální protokol používaný většinou výrobci osvětlení a ovládání coby forma komunikace mezi ovladači a inteligentními zařízeními. DMX ovladač vysílá DMX datové instrukce z ovladače do zařízení. DMX data jsou vysílána jako sériová data, která cestují z přístroje do přístroje skrz XLR koncovky DATA "IN" a DATA "OUT", jež se nacházejí na všech DMX zařízeních (většina ovladačů má pouze koncovku DATA "OUT").

DMX spojování: DMX je jazyk, který umožňuje spojovat veškeré výrobky a modely různých výrobců a ovládat je jediným ovladačem. To lze provést pouze se zařízeními a ovladačem, které jsou DMX kompatibilní. *K zajištění řádného přenosu DMX dat při používání několika DMX zařízení doporučujeme použít co nejkratší možnou kabelovou trasu. Pořadí, ve kterém jsou zařízení v DMX linii spojena, neovlivňuje DMX adresování. Například; zařízení, které má přidělenou DMX adresu 1, může být umístěno kdekoliv v DMX linii, na začátku, na konci, nebo kdekoliv uprostřed. Proto je možné, aby zařízení nejbližší k ovladači bylo posledním zařízením v řetězci. Jakmile má zařízení přidělenou DMX adresu 1, DMX ovladač ví, že má posílat DATA přidělená k adrese 1 této jednotce, ať už je umístěna kdekoliv v DMX řetězci.*



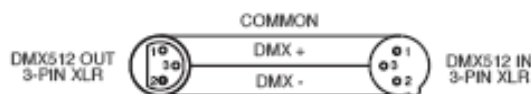
Obrázek 1

Požadavky na datový kabel (DMX kabel) (pro DMX a Master/Slave provoz): Vio SCAN LED lze ovládat pomocí protokolu DMX-512. V režimu DMX má Vio SCAN LED dva různé kanálové režimy; 1kanálový režim a 5kanálový režim. DMX adresa se nastavuje elektronicky pomocí ovládání na zadní straně jednotky. Vaše jednotka a DMX ovladač vyžadují pro datový vstup a výstup použití standardního 3pinového XLR konektoru (Obrázek 1). Doporučujeme použití kabelů Accu Cable DMX. Vyrábíte-li vlastní kabely, použijte standardní stíněný kabel 110-120 Ω (tento kabel lze zakoupit téměř v každém obchodě s osvětlovacími potřebami).

SESTAVENÍ (pokračování)

Vaše kabely by měly být zakončeny samcem konektoru XLR na jedné straně a samicí konektoru XLR na straně druhé. Pamatujte také na to, že DMX kabel musí být řetězen a nelze jej dělit.

Upozornění: Při výrobě vlastních kabelů se řiďte dle obrázků 2 a 3. U XLR konektoru nepoužívejte zemní kolík. Nepřipojujte stínící vodič kabelu k zemnímu kolíku a nedovolte kontakt stínícího vodiče s vnějším pouzdem XLR. Uzemnění stínění může způsobit zkrat a nestabilní chování.



Obrázek 2



Obrázek 3

Zvláštní poznámky: Zakončení řetězce. Používáte-li delší kabelové trasy, je možné, že na poslední jednotce bude z důvodu předejití nestabilního chování soustavy nutné použít terminátor. Terminátor je rezistor 110-120 Ω 1/4 Watt, který se zapojí mezi piny 2 a 3 samce XLR konektoru (DATA + a DATA -). Tato jednotka se zasune do samice konektoru XLR na poslední jednotce v řetězci, a tím se řetězec ukončí. Použitím terminátoru (ADJ součástka číslo Z-DMX/T) snížíte možnost nestabilního chování soustavy.

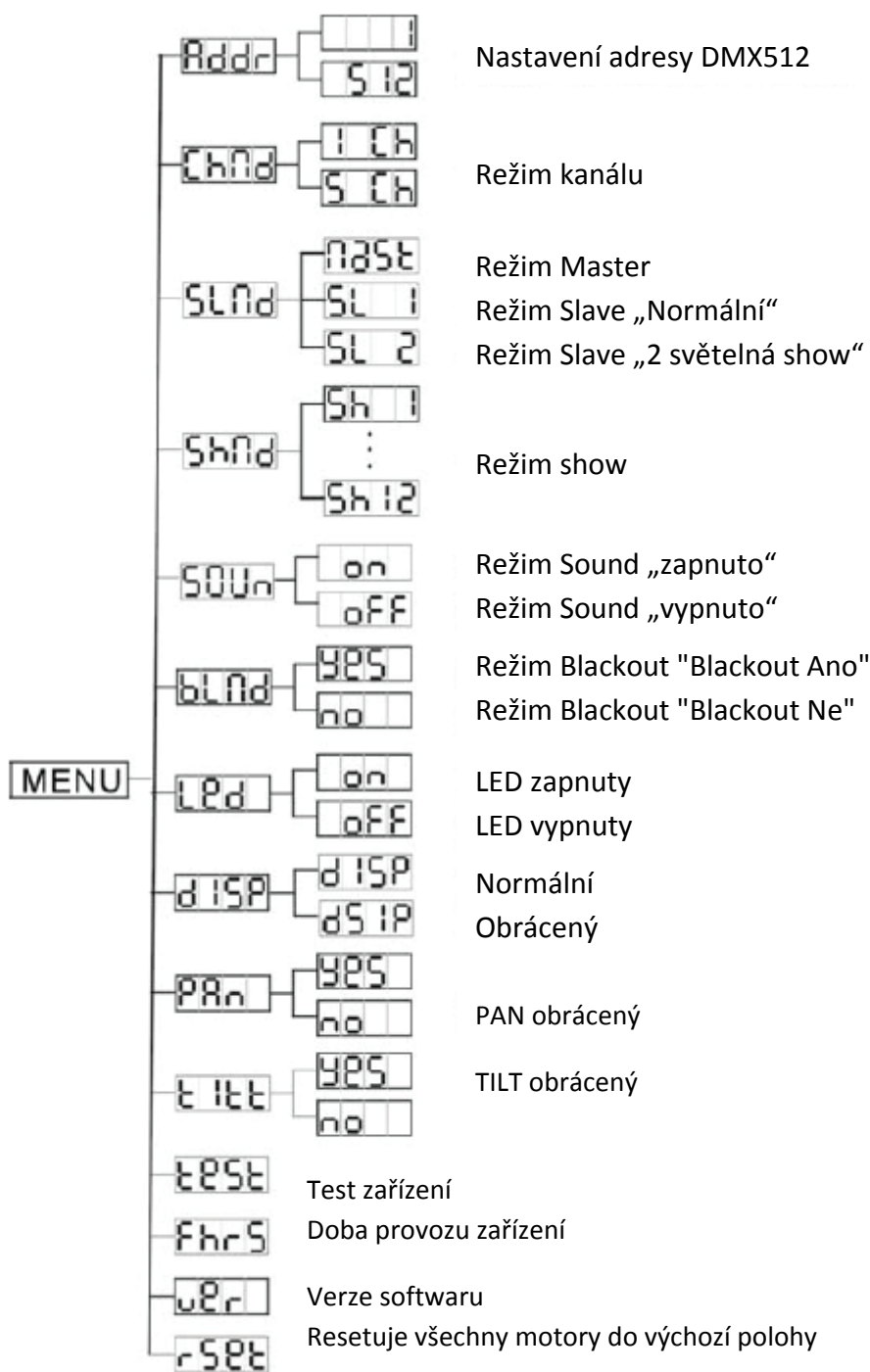


Zakončení snižuje signálové chyby a pomáhá předcházet problémům s přenosem signálu a interferencím. Doporučujeme také připojit DMX koncovku (odpor 120 Ω , 1/4 Watt) mezi PIN 2 (DMX -) a PIN 3 (DMX +) posledního zařízení.

Obrázek 4

5pinové XLR DMX konektory. Někteří výrobci používají namísto 3pinových kabelů pro DATA přenos 5pinové DMX kabely. 5pinové DMX zařízení může být použito v 3pinové DMX linii. Při zapojení standardního 5pinového datové kabely do 3pinové linie je třeba použít kabelový adaptér. Tyto adaptéry jsou dostupné ve většině obchodů s elektronikou. Tabulka níže ukazuje správnou konverzi kabelů.

Konverze 3pinový XLR na 5pinový XLR		
Vodič	3pin XLR samice (výstup)	5pin XLR samec (vstup)
Zem/stínění	Pin 1	Pin 1
Data Compliment (signál -)	Pin 2	Pin 2
Data True (signál +)	Pin 3	Pin 3
Nevyužito		Pin 4 – Nepoužívat
Nevyužito		Pin 5 – Nepoužívat



SYSTÉMOVÁ NABÍDKA a OBSLUHA

Provozní režimy: Vio SCAN LED může být provozován ve třech různých režimech. Následující část detailně popíše rozdíly mezi provozními režimy.

• **Režim Sound Active -**

Zařízení nyní bude pracovat v závislosti na zvuku.

• **Režim show -**

Vyberte 1 z 12 předprogramovaných show.

• **Režim DMX ovládání -**

Tato funkce Vám umožní ovládat jednotlivé vlastnosti tělesa pomocí standardního DMX-512 ovladače jako je například Elation® Show Designer.

ADDR- Nastavení DMX adresy.

1. Mačkejte tlačítko MENU, UP, nebo DOWN, dokud se na displeji nezobrazí „ADDR“, pak stiskněte ENTER.
2. Na displeji bude blikat číslo mezi 1-512. Pomocí tlačítek UP a DOWN najděte požadovanou adresu. Stiskem klávesy ENTER zvolíte požadovanou adresu.

CHND - Umožní výběr požadovaného DMX režimu.

1. Mačkejte tlačítko MENU, dokud se na displeji nezobrazí „CHND“, pak stiskněte ENTER. Na displeji se zobrazí „1CH“ nebo „5CH“.
2. Mačkáním tlačítek UP nebo DOWN zvolte požadovaný DMX režim a stiskem tlačítka ENTER volbu potvrďte a opusťte nabídku.

SLND - Umožní nastavit jednotku jako „Master“ nebo „Slave“ v konfiguraci Master/Slave.

1. Mačkejte tlačítko MENU, dokud se na displeji nezobrazí "SLND", pak stiskněte ENTER. Zobrazí se "MSTR", "SL 1" nebo "SL 2."
2. Mačkejte tlačítko UP nebo DOWN, dokud se nezobrazí Vámi požadovaná adresa, pak stiskněte ENTER k potvrzení a návratu.

SHND: SH 1 - SH 12 - Režimy show 1-12 (tovární programy). Režim show lze spustit v závislosti na zvuku nebo bez ní. Aby režim show běžel bez závislosti na zvuku, vypněte odezvu na zvuk.

1. Mačkejte tlačítko MENU, dokud se na displeji nezobrazí „ShNd“, pak stiskněte ENTER.
2. Nyní se zobrazí „ShX“, kde X představuje číslo mezi 1-12. Show 1-12 jsou přednastavené show. Pomocí tlačítek UP a DOWN najděte požadovanou show.
3. Stiskněte ENTER, poté stiskněte a podržte tlačítko MENU po dobu alespoň 3 vteřin, čímž potvrdíte provedenou změnu.

Poznámka: Jakmile show běží, lze mezi jednotlivými show přepínat pomocí tlačítek UP nebo DOWN.

4. K ovládání různých funkcí včetně funkce blackout lze použít volitelný *UC3 ovladač* (není součástí balení).

SOUN - V tomto režimu jednotku necháte ovládat zvukem (tzv. režim Sound-Active).

1. Mačkejte tlačítko MENU, dokud se na displeji nezobrazí „SOUN“, pak stiskněte ENTER.
2. Na displeji se nyní zobrazí „ON“ nebo „OFF“. Pomocí tlačítek UP a DOWN vyberte jedno, nebo druhé.
3. Jakmile si vyberete, stiskněte ENTER a poté stiskněte a podržte tlačítko MENU po dobu nejméně 3 vteřin, tím volbu potvrdíte.
4. K ovládání různých funkcí včetně funkce blackout lze použít volitelný *UC3 ovladač* (není součástí balení).

BLND - režim Blackout nebo režim Stand by.

1. Mačkejte tlačítko MENU, dokud se na displeji nezobrazí "BLND", pak stiskněte ENTER. Na displeji se zobrazí Yes nebo No.
2. Režim Blackout aktivujete mačkáním tlačítek UP nebo DOWN, dokud se nezobrazí Yes. Stiskem tlačítka ENTER potvrdíte a opusťte nabídku. Těleso bude nyní v režimu Blackout. Režim Blackout deaktivujete výběrem No a stiskem tlačítka ENTER.

LED - Díky této funkci můžete nechat vypnout LED displej po 20 vteřinách.

1. Mačkejte tlačítko MENU, dokud se na displeji nezobrazí „LED“, pak stiskněte ENTER.
2. Na displeji se zobrazí "ON" nebo "OFF". Tlačítka UP nebo DOWN zvolte „ON“, chcete-li, aby LED displej zůstal zapnutý. Chcete-li, aby se LED displej po 20 vteřinách vypnul, zvolte „OFF.“
3. Stiskem tlačítka ENTER potvrďte.

DISP - Tato funkce otočí displej o 180°.

1. Mačkejte tlačítko MENU, dokud se na displeji nezobrazí „DISP“, pak stiskněte ENTER.
2. Stiskem tlačítka ENTER displej přetočíte. Stiskem tlačítka ENTER displej přetočíte znovu. Jakmile vyberete požadované nastavení, stiskněte ENTER.

PAN - Obrácený PAN

1. Mačkejte tlačítko MENU, dokud se na displeji nezobrazí "PAN", pak stiskněte ENTER. Na displeji se zobrazí Yes nebo No.

SYSTÉMOVÁ NABÍDKA a OBSLUHA (pokračování)

2. Obrácený PAN aktivujete mačkáním tlačítek UP nebo DOWN, dokud se nezobrazí „YES“, pak stiskem tlačítka ENTER volbu potvrdíte a opustíte nabídku. Obrácený PAN deaktivujete výběrem No a stiskem tlačítka ENTER.

TILT - Obrácený TILT

1. Mačkejte tlačítko MENU, dokud se na displeji nezobrazí „TILT“, pak stiskněte ENTER. Na displeji se zobrazí Yes nebo No.

2. Obrácený TILT aktivujete mačkáním tlačítek UP nebo DOWN, dokud se nezobrazí „YES“, pak stiskem tlačítka ENTER volbu potvrdíte a opustíte nabídku. Obrácený TILT deaktivujete výběrem No a stiskem tlačítka ENTER.

TEST - Tato funkce spustí samotestovací program.

1. Mačkejte tlačítko MENU, dokud se na displeji nezobrazí „TEST“, pak stiskněte ENTER.

2. Těleso nyní spustí testovací program.

FHRS - Umožňuje zobrazit dobu provozu jednotky.

1. Mačkejte tlačítko MENU, dokud se na displeji nezobrazí "FHRS", pak stiskněte ENTER.

2. Na displeji se zobrazí doba provozu jednotky. Stiskem tlačítka MENU opustíte nabídku.

VER - Umožňuje zobrazit verzi softwaru jednotky.

1. Mačkejte tlačítko MENU, dokud se na displeji nezobrazí „VER“, pak stiskněte ENTER.

2. Zobrazí se verze softwaru. Stiskem tlačítka MENU opustíte nabídku.

RSET - Resetuje současná nastavení a obnoví původní nastavení jednotky.

1. Mačkejte tlačítko MENU, dokud se na displeji nezobrazí „RSET“, pak stiskněte ENTER.

2. Těleso se nyní resetuje.

UNIVERZÁLNÍ DMX OVLÁDÁNÍ

Univerzální DMX ovládání: Tato funkce umožňuje použití univerzálního DMX-512 ovladače Elation® k ovládání pohybu zrcadel, barev a gobo, stmívání a stroba. DMX ovladač umožňuje vytvoření jedinečných programů šitých na míru Vašim potřebám.

1. V režimu DMX má Vio SCAN LED dva různé kanálové režimy; 1kanálový režim a 5kanálový režim. Detailní popis DMX vlastností najdete na stranách 9-10.

2. Chcete-li těleso ovládat v DMX režimu řiďte se dle pokynů k sestavení na stranách 4-5 a pokynů k nastavení přiložených u vašeho DMX ovladače.

3. K ovládání různých vlastností DMX zařízení použijte fadery ovladače.

4. Díky tomu budete schopni vytvářet vlastní programy.

5. Chcete-li nastavit DMX adresu, řiďte se pokyny na straně 7.

6. U delších kabelových tras (30 metrů/100 stop a více) použijte na posledním zařízení terminátor.

7. Pomoc a více informací o provozu v DMX režimu naleznete v manuálu přiloženém k vašemu DMX ovladači.

PROVOZ V KONFIGURACI MASTER-SLAVE

Provoz v režimu Master-Slave: Tato funkce umožňuje propojit až 16 jednotek a provozovat je bez ovladače. Jednotky budou aktivovány zvukem. Při provozu v tomto režimu (Master-Slave) se jedna jednotka chová jako řídicí a ostatní jednotky reagují na programy řídicí jednotky. Kterákoliv jednotka může plnit jak funkci „Master“, tak funkci „Slave.“

1. Propojte jednotky pomocí XLR konektorů na jejich zadních stranách. K propojení použijte standardní mikrofónové XLR kabely. Nezapomeňte, že samec XLR konektor je vstup a samice XLR konektor je výstup. První jednotka v řetězci (Master) využije pouze XLR konektor - samici. Poslední jednotka v řetězci využije pouze XLR konektor - samce. U delších kabelových tras doporučujeme použít na posledním zařízení terminátor.

2. Na jednotce v konfiguraci Master nastavte požadovaný provozní režim.

3. Na jednotkách, které působí jako Slave, nastavte mačkáním tlačítka MENU položku „SLND“ a stiskněte ENTER.

PROVOZ V KONFIGURACI MASTER-SLAVE (pokračování)

4. Na displeji se zobrazí „SL1“ nebo „SL2“, vyberte libovolný z Slave režimů a stiskněte ENTER. Jednotka v režimu Slave se nyní bude řídit jednotkou s konfigurací Master. Níže je uvedeno vysvětlení 2 režimů Slave.

Poznámka: Při provozu zařízení v konfiguraci Master/Slave „SL 1“ bude jednotka provádět opačné akce než zařízení další. Příklad: Dohromady jsou spojeny čtyři tělesa. Na tělesech 1 a 3 nastavte „SL 1“ a na tělesech 2 a 4 nastavte „SL 2“. Tělesa 1 a 3 poběží stejně a tělesa 2 a 4 obráceně. Tím vytvoříte skvělou světelnou show.

5. K ovládání různých funkcí včetně funkce blackout lze použít volitelný UC3 ovladač (není součástí balení).

ŘETĚZENÍ POMOCÍ NAPÁJECÍHO KABELU

Díky této funkci lze propojovat zařízení mezi sebou pomocí vstupních a výstupních IEC zásuvek. Takto lze propojit maximálně 8 zařízení. Chcete-li propojit více než 8 zařízení, budete muset použít další síťovou zásuvku. Musí se jednat o stejná zařízení. Nemíchejte zařízení.

UC3 OVLÁDÁNÍ

Režim Stand By	Blackout jednotky		
Funkce	1. Synchronní strobo 2. Synchronní strobo v bílé 3. Barevné strobo - zvuk	Vybrat barvu 1. Červená 2. Zelená 3. Modrá 4. Bílá 5. Č+Z 6. Č+M 7. Č+B 8. Z+M 9. Z+B 10. M+B 11. Č+Z+M 12. Č+Z+B 13. Č+M+B 14. Z+M+B 15. Č+Z+M+B 16. Změna barvy dle zvuku	Výběr show 1-12
Režim	Strobo (LED vypnuty)	Show (LED zapnuty)	Blikání LED

1KANÁLOVÝ DMX REŽIM - HODNOTY a VLASTNOSTI

Kanál	Hodnota	Funkce
1	0 - 9	SHOW:
	10 - 29	BEZ FUNKCE
	30 - 49	SHOW 1
	50 - 69	SHOW 2
	70 - 89	SHOW 3
	90 - 109	SHOW 4
	110 - 129	SHOW 5
	130 - 149	SHOW 6
	150 - 169	SHOW 7
	170 - 189	SHOW 8
	190 - 209	SHOW 9
	210 - 229	SHOW 10
	230 - 249	SHOW 11
	250 - 255	SHOW 12
		SOUND ACTIVE

5KANÁLOVÝ DMX REŽIM - HODNOTY a VLASTNOSTI

Kanál	Hodnota	Funkce
1	0 - 255	PAN
2	0 - 255	TILT
3	0 - 7 8 - 199 200 - 247 248 - 255	STMÍVAČ/STROBO BEZ FUNKCE DIMMER 0% - 100% STROBO POMALU - RYCHLE OTEVŘENO
4	0 - 7 8 - 24 25 - 41 42 - 57 58 - 74 75 - 91 92 - 107 108 - 124 125 - 141 142 - 157 158 - 174 175 - 191 192 - 207 208 - 224 225 - 240 241 - 255	BARVY BLACKOUT RED ZELENÁ BLUE BÍLÁ ČERVENÁ a ZELENÁ ČERVENÁ a MODRÁ ČERVENÁ a BÍLÁ ZELENÁ a MODRÁ ZELENÁ a BÍLÁ MODRÁ a BÍLÁ ČERVENÁ, ZELENÁ a MODRÁ ČERVENÁ, ZELENÁ a BÍLÁ ČERVENÁ, MODRÁ a BÍLÁ ZELENÁ, MODRÁ a BÍLÁ ČERVENÁ, ZELENÁ, MODRÁ a BÍLÁ
5	0 - 9 10 - 120 121 - 134 135 - 245 246 - 255	ROTACE GOBO STOP ROTACE RYCHLE - POMALU STOP ROTACE POMALU - RYCHLE STOP

VÝMĚNA POJISTKY

Najděte a odstraňte napájecí kabel jednotky. Jakmile je kabel odstraněn, najděte držák pojistky, který se nachází uvnitř zdířky napájení. Zasuňte do zdířky plochý šroubovák a zlehka vyšprtněte držák pojistky. Odstraňte špatnou pojistku a nahraďte ji novou. Držák pojistky má vestavěnou objímku pro náhradní pojistku. Dávejte pozor, abyste si nespletli náhradní pojistku s pojistkou aktivní.

ČIŠTĚNÍ

Čištění zařízení: Kvůli zbytkům mlhy, kouře a prachu by měly být pravidelně čištěny vnitřní i vnější optické čočky a zrcadlo, optimalizuje se tak světelný výstup. Frekvence čištění závisí na prostředí, ve kterém je zařízení provozováno (např. kouř, prachy, mlha, rosa). Při častém klubovém používání doporučujeme čistit zařízení každý měsíc. Pravidelné čištění zajistí dlouhou životnost a výrazný výkon.

1. K utření vnější strany krytu použijte běžný čistič na sklo a měkký hadřík.
2. Štětcem očistěte chladicí otvory a mřížku ventilátoru.
3. Vnější optiku a zrcadlo vyčistěte čisticím prostředkem na sklo a měkkým hadříkem každých 20 dní.
4. Vnitřní optiku vyčistěte čisticím prostředkem na sklo a měkkým hadříkem každých 30-60 dní.
5. Než jednotku znovu zapojíte, vždy se ujistěte, že jsou všechny části naprosto suché.

ODSTRAŇOVÁNÍ PROBLÉMŮ

Odstraňování problémů: Na níže uvedeném seznamu naleznete několik nejběžnějších problémů, na které lze narazit, a jejich řešení.

Jednotka nevydává žádné světlo;

1. Ujistěte se, že je dodaný IEC napájecí kabel řádně zapojen.
2. Ujistěte se, že externí pojistka není přepálená. Pojistku najdete na spodním panelu jednotky.
3. Ujistěte se, že držák pojistky je řádně a úplně usazen na místě.

Jednotka nereaguje na zvuk:

1. Nízké frekvence (basy) by měli zapříčinit, že jednotka bude na zvuk reagovat. Poklepání na mikrofon, tiché nebo velmi vysoké zvuky nemusejí jednotku aktivovat.

Model:	Vio SCAN LED
Napětí*:	100 V - 240 V, 50/60 Hz
LED diody:	1x 10 W RGBW čtyřbarevná LED dioda
Příkon:	34 W
Řetězení pomocí napájecího kabelu:	Maximálně 8 těles
Rozměry:	420 x 161 x 172 mm
Barvy:	RGB + bílá
Hmotnost:	4,2 kg
Úhel vyzařování:	30 stupňů
Pojistka:	7 A
Pracovní cyklus:	Žádný
DMX:	2 režimy DMX kanálů: 1kanálový režim a 5kanálový režim
Sound Active:	Ano
Pracovní pozice:	Jakákoliv bezpečná pozice

Automatické rozeznání napětí: Toto zařízení obsahuje elektronický předřadník, který automaticky rozezná napětí ve chvíli připojení ke zdroji energie.

Poznámka: Parametry a designová vylepšení této jednotky a tohoto návodu se mohou měnit bez předchozího písemného upozornění.

Vážený zákazník,

ROHS - Velký příspěvek k zachování životního prostředí

Evropská unie přijala směrnici o omezení / zákazu používání nebezpečných látek. Tato směrnice, známá pod zkratkou ROHS, je v elektronickém průmyslu často diskutovaným tématem.

Kromě jiného omezuje použití šesti materiálů: Olovo (Pb), rtuť (Hg), šestimocný chrom (CR VI), kadmium (Cd), polybromované bifenyly jako samozhášecí přísady (PBB), polybromované difenylethery, taktéž jako samozhášecí přísady (PBDE). Směrnice se vztahuje téměř na všechnu elektroniku a elektrická zařízení, jejichž provozní režim souvisí s elektrickým nebo elektromagnetickým polem - ve zkratce: veškerá elektronika, která nás obklopuje v domácnosti nebo v práci.

Jakožto výrobci produktů značek AMERICAN AUDIO, AMERICAN DJ, ELATION Professional a ACCLAM Lighting jsme povinni plnit požadavky RoHS směrnice. Proto jsme již dva roky před vstupem směrnice v platnost začali hledat alternativní materiály a výrobní postupy šetrné k životnímu prostředí.

Všechny naše produkty tak odpovídaly standardům Evropské unie ještě předtím, než směrnice RoHS začala platit. Díky pravidelným kontrolám a materiálovým testům můžeme zajistit, že námi používané komponenty vždy odpovídají RoHS a že výrobní proces, do míry, do které technologie dovolí, je šetrný k životnímu prostředí.

Směrnice ROHS je důležitým krokem v oblasti ochrany našeho životního prostředí. Jako výrobci se proto cítíme povinni přispět naší částí.

OEEZ - SMĚRNICE O ODPADNÍCH ELEKTRICKÝCH A ELEKTRONICKÝCH ZAŘÍZENÍCH

Každým rokem končí na smetištích po celém světě tuny elektronického odpadu, který škodí životnímu prostředí. V zájmu co nejlepší likvidace nebo obnovy elektronických součástí vydala Evropská unie směrnici OEEZ.

Systém OEEZ (Směrnice o odpadních elektrických a elektronických zařízeních) lze srovnat se systémem "Green Spot", který se používá již několik let. Výrobci musí přispět svým dílem k využití odpadu ve chvíli, kdy vypustí nový produkt. Peněžní zdroje získané touto cestou pak budou použity k vyvinutí společného systému hospodaření s odpadem. Tím lze zajistit profesionální a k životnímu prostředí šetrný program sběru a recyklace.

Jako výrobce se účastníme německého systému EAR a přispíváme svým dílem.

(Registrace v Německu: DE41027552)

Znamená to, že produkty značky AMERICAN DJ a AMERICAN AUDIO můžete zdarma zanechat na sběrných bodech a tyto produkty budou použity v rámci recyklačního programu. O produkty značky ELATION Professional, které využívají pouze profesionálové, se postaráme přímo my. Posílejte prosím produkty Elation na konci životnosti přímo nám, abychom s nimi mohli profesionálně naložit.

Stejně jako ROHS, je i směrnice OEEZ důležitým příspěvkem k ochraně životního prostředí a jsme rádi, že můžeme pomoci ulehčit životnímu prostředí díky systému nakládání s odpady.

Rádi zodpovíme Vaše dotazy a uvítáme Vaše návrhy na adrese: info@americandj.eu

A.D.J. Supply Europe B.V.
Junostraat 2
6468 EW Kerkrade
Nizozemsko
www.americandj.eu